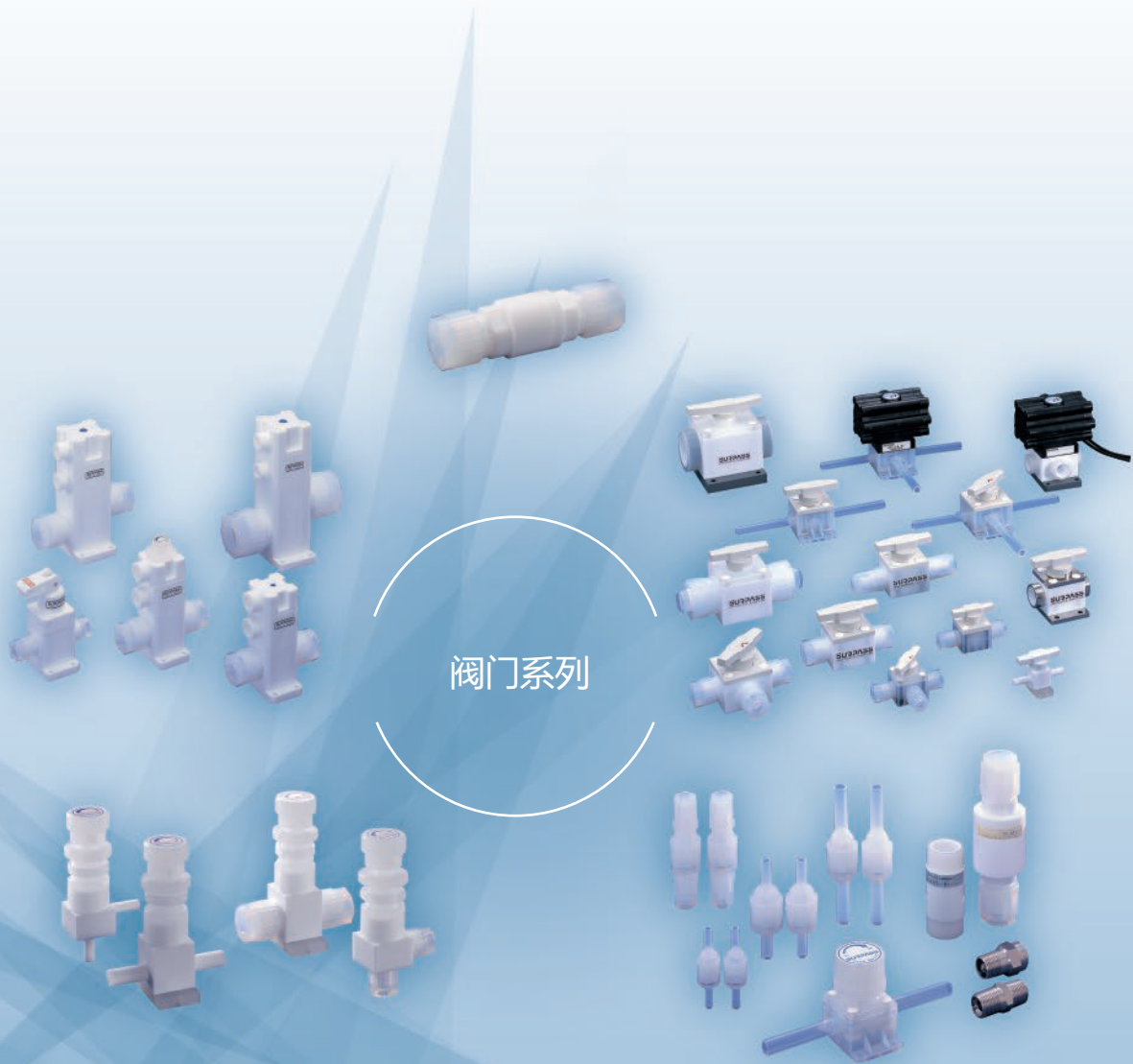


阀门



阀门系列

气动阀/回吸阀/瞬间阀选型表	P.104	B型 Inert 阀	P.131
PSD型 气动阀	P.105	· 安全说明	P.133
SD型 气动阀	P.106	针阀概述	P.135
PSDX型 气动阀	P.110	HNV 型 针阀	P.136
NSD型 气动阀	P.112	HNV-SHT 型 针阀	P.138
PSS型 回吸阀	P.114	· 安全说明	P.140
SSV型 回吸阀	P.115	单向阀 & 释压阀型号选择表	P.141
MVH型 瞬间阀	P.116	CK型 单向阀	P.142
MMV/MTV型 瞬间阀	P.118	CK-SHT 型 单向阀	P.143
· 安全说明	P.119	MFT型 单向阀	P.144
旋塞阀型号选择表	P.120	FTL型 单向阀 (低开启压力型)	P.145
VC型 旋塞阀	P.121	FTX300P 型 单向阀	P.145
VC-T型 旋塞阀	P.123	迷你单向阀	P.146
VC-TF60 型 旋塞阀	P.124	RBF型 释压阀	P.148
VC-SHT型 旋塞阀	P.127	RBF-SHT 型 释压阀	P.149
VCM型 旋塞阀	P.126	SCV型 单向阀	P.150
VC-G/VC-A型 旋塞阀	P.128	SAT/SLT 型 释压阀	P.151
VCM-G 型 旋塞阀	P.129	· 安全说明	P.152
VC型 旋塞阀 (紧凑型)	P.130	MZ型 混液阀	P.154
TC型/NTCP型 过滤器排气阀	P.130	· 安全说明	P.156

Pneumatic Valves / Suck back Valves / Momentary Valves

气动阀 / 回吸阀 / 瞬间阀

选型表

• 气动阀

型号	运作方式	接续尺寸	接续类型	工作方式	气动腔外壳材质
PSD	气动	1/4"	Pillar Fitting	NC only	PVDF
		3/8"			
SD	气动	1/4"	Pillar Fitting	NC-NO 流量控制功能 (选配)	PP
		3/8"			
		1/2"			
		3/4"			
PSDX	气动	1/4"	Pillar Fitting	NC only	PVDF
		3/8"			
NSD	气动	1/16"	Pillar Fitting	NC only	PFA
		1/8"			
		Ø3			

※ Pillar Fitting 表示 Pillar Super 300 P型 系列

• 回吸阀

型号	运作方式	接续尺寸	接续类型	工作方式	气动腔外壳材质
PSS	气动	1/4"	Pillar Fitting	ON-OFF 一体化设计	PVDF
SSV	气动	1/4"	Pillar Fitting	ON-OFF 一体化设计 回吸量可调节 (选配)	PP

※ Pillar Fitting 表示 Pillar Super 300 P型 系列

• 瞬间阀

型号	运作方式	接续尺寸	接续类型	工作方式
MVH	手动	1/4"	Pillar Fitting	固定锁定机制 (选配)
		3/8"		
		1/2"		
		3/4"		
MMV	手动	1/4"	Pillar Fitting	自动返回类型
MTV	手动	1/4"		固定

※ Pillar Fitting 表示 Pillar Super 300 P型 系列

• 特别说明



◎向特定国家或地区销售内径大于 10mm 的产品时，必须获得日本经济产业省的出口许可证

PSD型 气动阀

RoHS2



PSD-2P300P-11, PSD-3P300P-11

特征

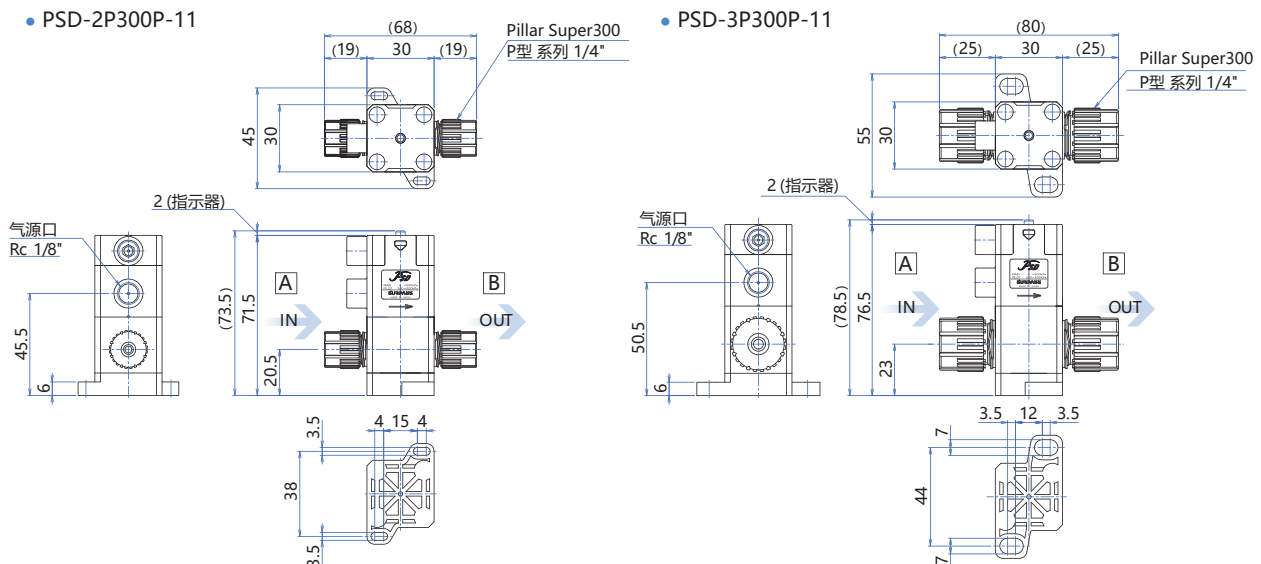
- ◎ 接液部采用耐腐蚀氟树脂，具有出色的耐化学性和耐久性
- ◎ 阀气动腔外壳材质采用 PVDF 防止流体渗透
- ◎ 流道采用独有的简单结构设计
- ◎ 标准配备附带指示器以确定阀门的运行状况

型号 / 规格

型号	PSD-2P300P-11	PSD-3P300P-11
液体	气体, 液体 (DI Water, 化学药品)	
主体尺寸	□30	
接续尺寸	1/4" (Ø6.35×Ø3.95)	3/8" (Ø9.53×Ø6.35)
接续类型	Pillar Super 300 P型系列	
孔口直径	Ø4	Ø7
Cv值	0.3	0.8
压力范围 A→B	0~500kPa	
背压 B→A	0~300kPa	
流体压力	300~500kPa	
耐压	1MPa	
气源口	Rc1/8	
阀泄漏量	0mL/min(水压)*	
流体温度	5~90°C	
环境温度	0~60°C	
工作频率	少于 20次/min	
安装姿势	任意	
接液部材质	PTFE	
阀门操作规格	NC (常闭)	

*当流体为氮气 (N2) 或空气时, 阀泄漏量最高可达1cm³/min (在正常气压下)
*产品材质图, 请参见 P112

尺寸图



Pneumatic Valves

SD型 气动阀

RoHS2



SD

特征

- ◎ 接液部件采用耐腐蚀的 PTFE，阀门具有出色的耐化学性和耐用性
- ◎ 流道采用独有的低残液简单结构设计
- ◎ 标准配备附带指示器以确定阀门的运行状况（流量控制型除外）
- ◎ 阀气动腔外壳材质为 PP

注意

请勿过度拧紧流量调节旋钮

型号/规格

型号	SD-2P300P-□□	SD-3P300P-□□	SD-4P300P-□□	SD-6P300P-□□
流体	气体, 液体 (DI Water, 化学药品)			
主体尺寸	□30	□30	□40	□40
接续尺寸	1/4"	3/8"	1/2"	3/4"
	Ø6.35×Ø3.95	Ø9.53×Ø6.35	Ø12.7×Ø9.53	Ø19.05×Ø15.9
接续类型	Pillar Super 300 P型系列			
孔口直径	Ø4	Ø7	Ø10	Ø16
Cv值	0.3	0.8	2.3	5.1
压力范围 A→B	0~500kPa		0~300kPa	
背压 B→A	0~300kPa		0~200kPa	
流体压力	300~500kPa			
耐压	1MPa			
气源口	Rc1/8			
阀泄漏量	0mL/min (水压) [*]			
流体温度	5~90°C			
环境温度	0~60°C			
工作频率	少于 20 次/min			
安装姿势	任意			
接液部材质	PTFE			

*当流体为氮气 (N2) 或空气时, 阀泄漏量最高可达1cm³/min (在正常气压下)

选型

SD-□P300P-□□

规格 1: 仅ON/OFF功能
2: 流量调节功能阀门工作方式 1: NC (常闭)
2: NO (常开)※NC: 使用下气源口
NO: 使用上气源口

Fitting: Pillar Super 300 P型系列

直管尺寸 2: 1/4" (Ø6.35×Ø3.95)
3: 3/8" (Ø9.53×Ø6.35)
4: 1/2" (Ø12.7×Ø9.53)
6: 3/4" (Ø19.05×Ø15.9)

SD-2P300P-□4

规格 4: 具有精密的流量控制功能

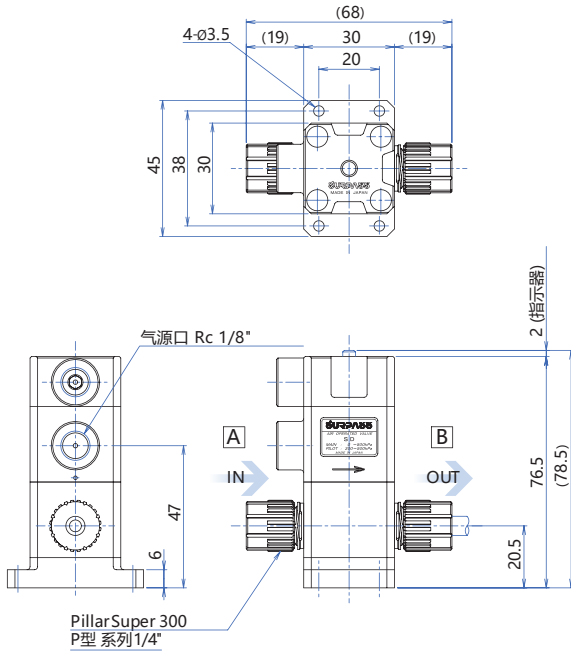
阀门工作方式 1: NC (常闭)
2: NO (常开)※NC: 使用下气源口
NO: 使用上气源口

Fitting: Pillar Super 300 P型系列

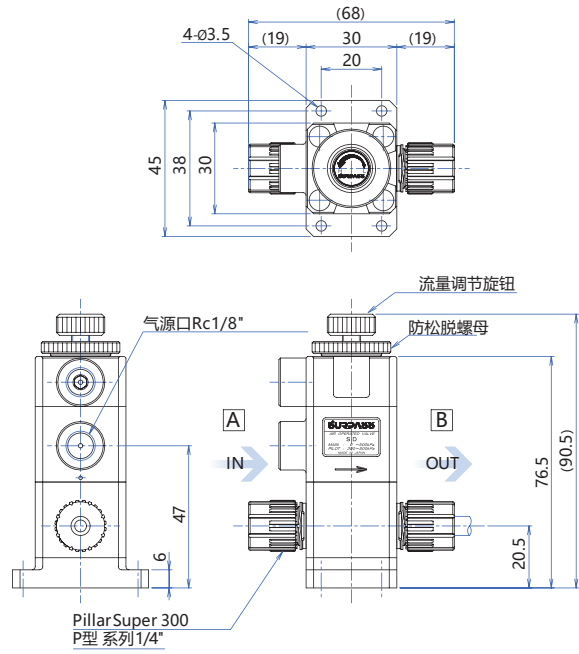
*如果需要更改操作端口的方向, 请与我们联系

尺寸图

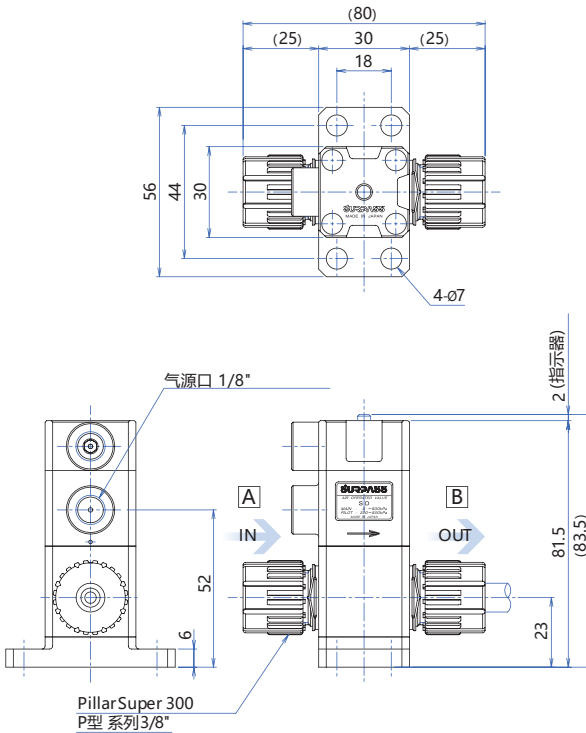
- SD-2P300P-□1



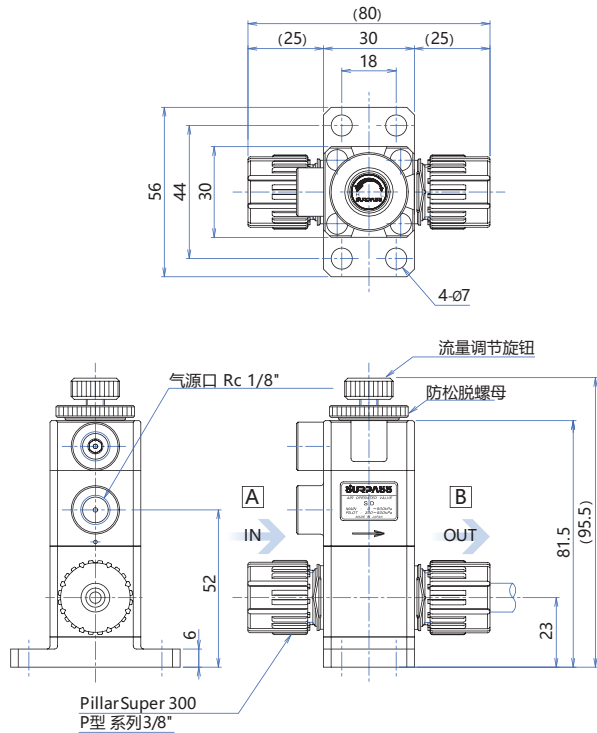
- SD-2P300P-□2 (具有流量控制功能)
- SD-2P300P-□4 (具有精密的流量控制功能)



- SD-3P300P-□1



- SD-3P300P-□2 (具有流量控制功能)



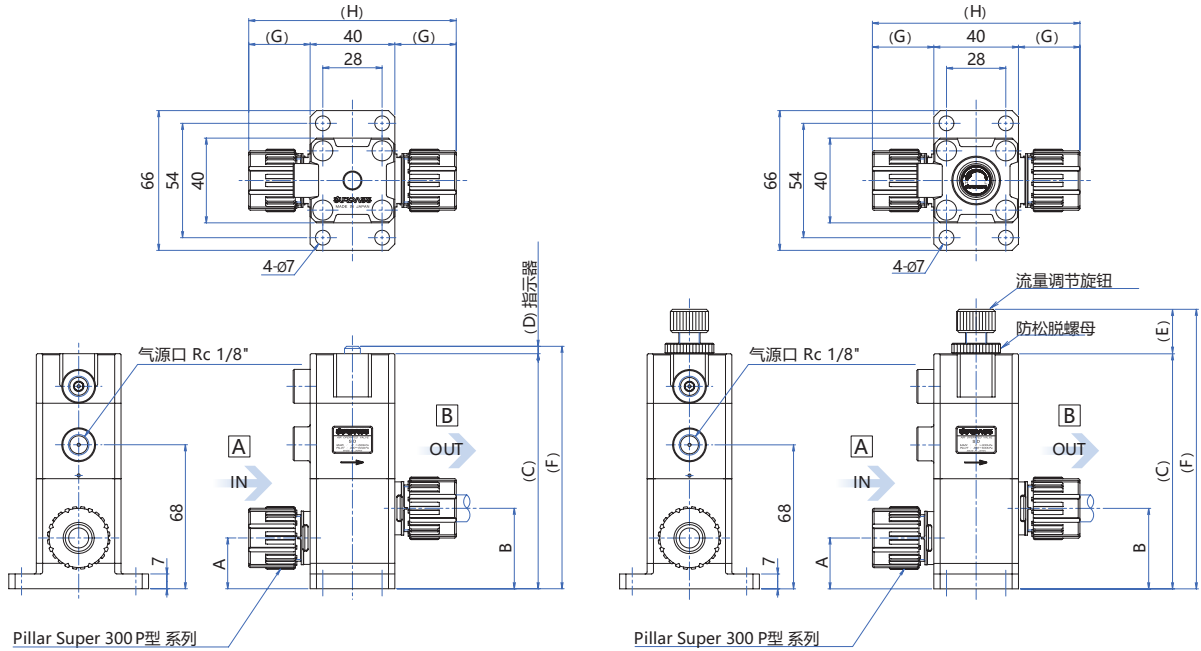
※上图均为NC(常闭)

Pneumatic Valves

尺寸图

- SD-4P300P-□1
- SD-6P300P-□1

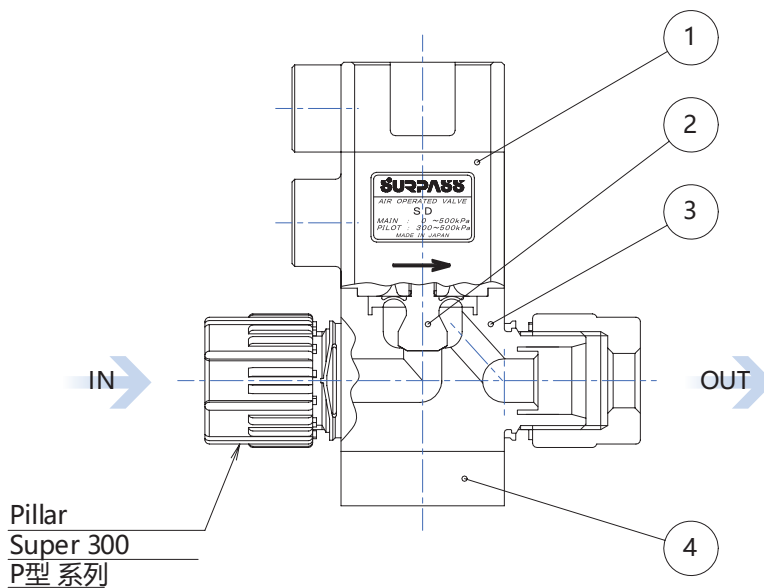
- SD-4P300P-□2 (具有流量控制功能)
- SD-6P300P-□2 (具有流量控制功能)



型号	A	B	(C)	(D)	(E)	(F)	(G)	(H)
SD-4P300P-□1	24	38	111	3.5	-	114.5	29	98
SD-4P300P-□2	24	38	111	-	21	132	29	98
SD-6P300P-□1	28	48	124.4	3.5	-	127.9	36	112
SD-6P300P-□2	28	48	124.4	-	21	145.4	36	112

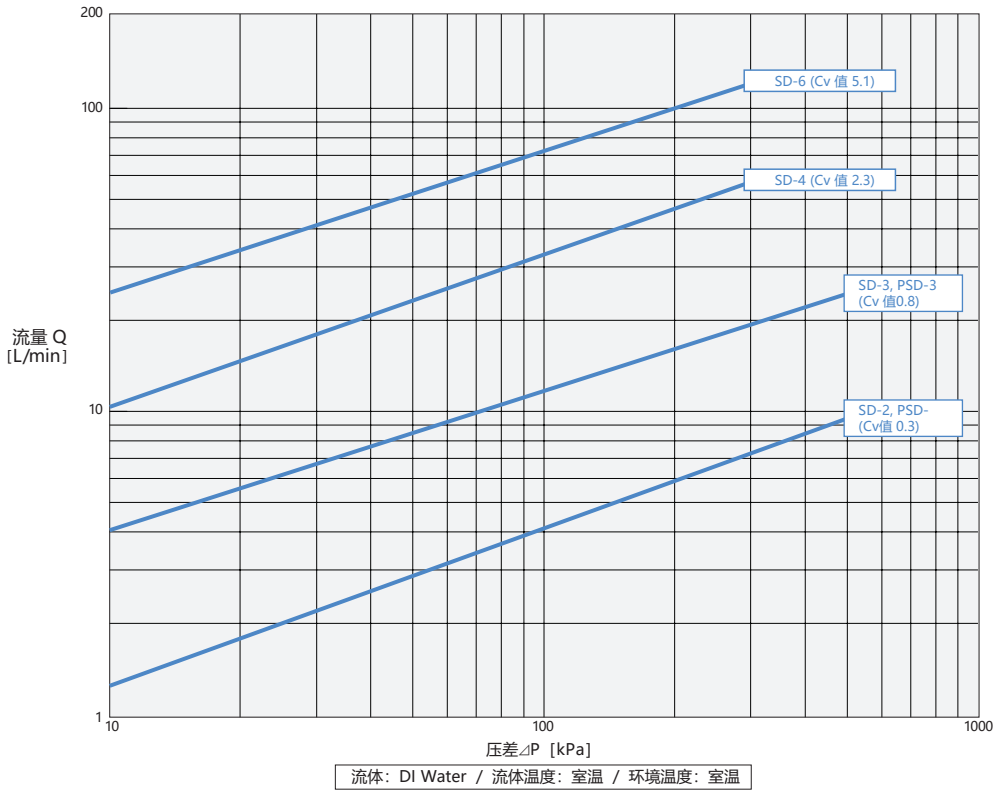
※上图为NC (常闭)

材质说明

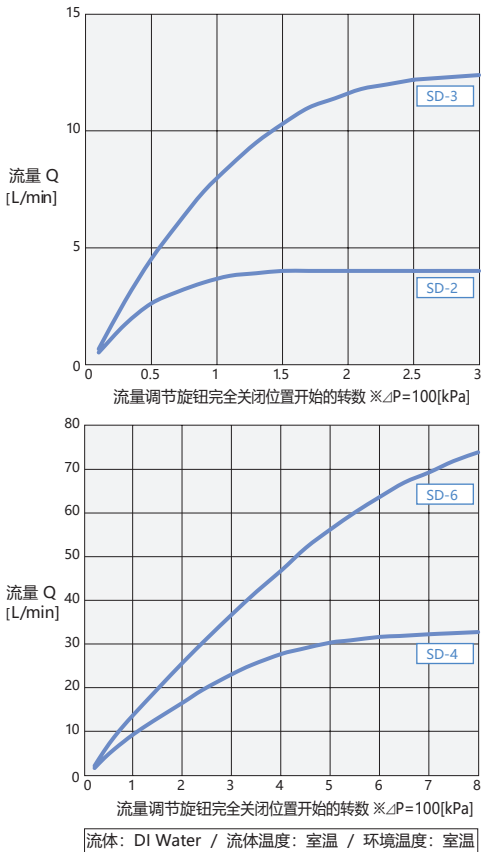


编号	名称	用料	
		SD	PSD
1	气动腔外壳	PP	PVDF
2	隔膜	PTFE	PTFE
3	主体	PTFE	PTFE
4	底座	PP	PVDF

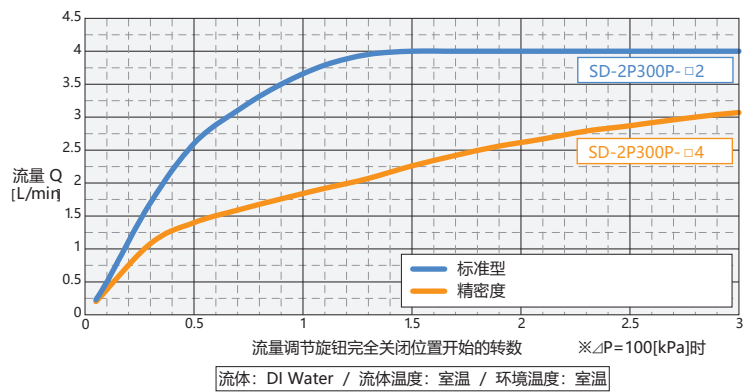
流量特性



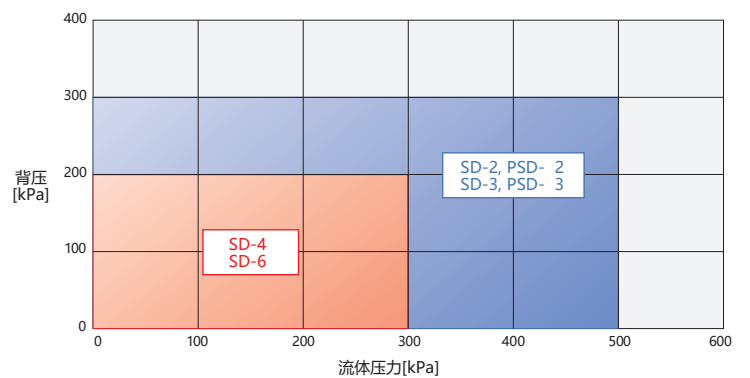
流量控制特性



流量控制特性(具有高分辨率的流量控制功能)



工作流体压力范围



※数据为参考值并非保证值

Pneumatic Valves

PSDX型 气动阀



PSDX-3P300P-12

特征

- ◎ 接液部分采用耐腐蚀的 PTFE
- ◎ 气动腔外壳材质为 PVDF
- ◎ 配有流量调节旋钮，可进行流量调节

警告

请勿过度拧紧流量调节旋钮

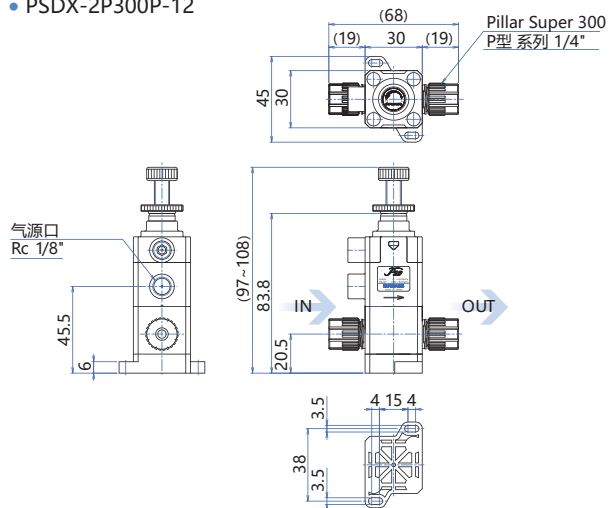
型号/规格

型号	PSDX-2P300P-12	PSDX-3P300P-12
流体	气体, 液体 (DI Water, 化学药品)	
主体尺寸	□30	
接续尺寸	1/4" Ø6.35×Ø3.95	3/8" Ø9.53×Ø6.35
接续类型	Pillar Super 300 P型系列	
孔口直径	MAX Ø2.4	MAX Ø3.2
压力范围 A→B	0~500kPa	
背压 B→A	0~300kPa	
流体压力	300~500kPa	
耐压	1MPa	
气源口	Rc1/8	
阀泄漏量	0mL/min (水压)	
流体温度	5~90°C	
环境温度	0~60°C	
工作频率	少于 20 次/min	
安装姿势	任意	
接液部材质	PTFE	
阀门操作规格	NC (常闭)	

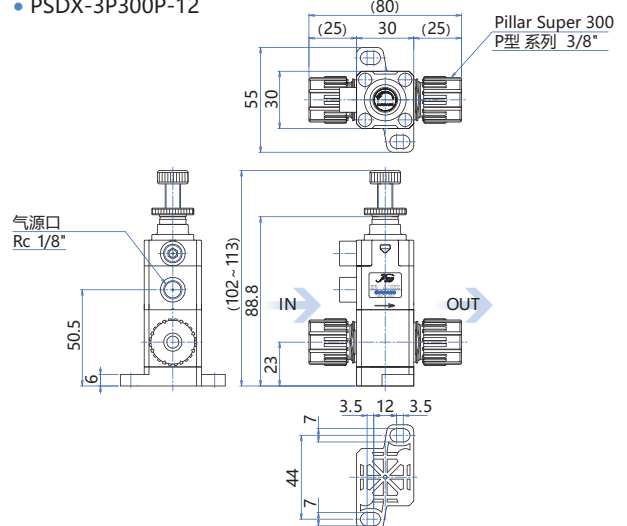
※当流体为氮气 (N₂) 或空气时, 阀泄漏量最高可达1cm³/min (在正常气压下)

尺寸图

• PSDX-2P300P-12

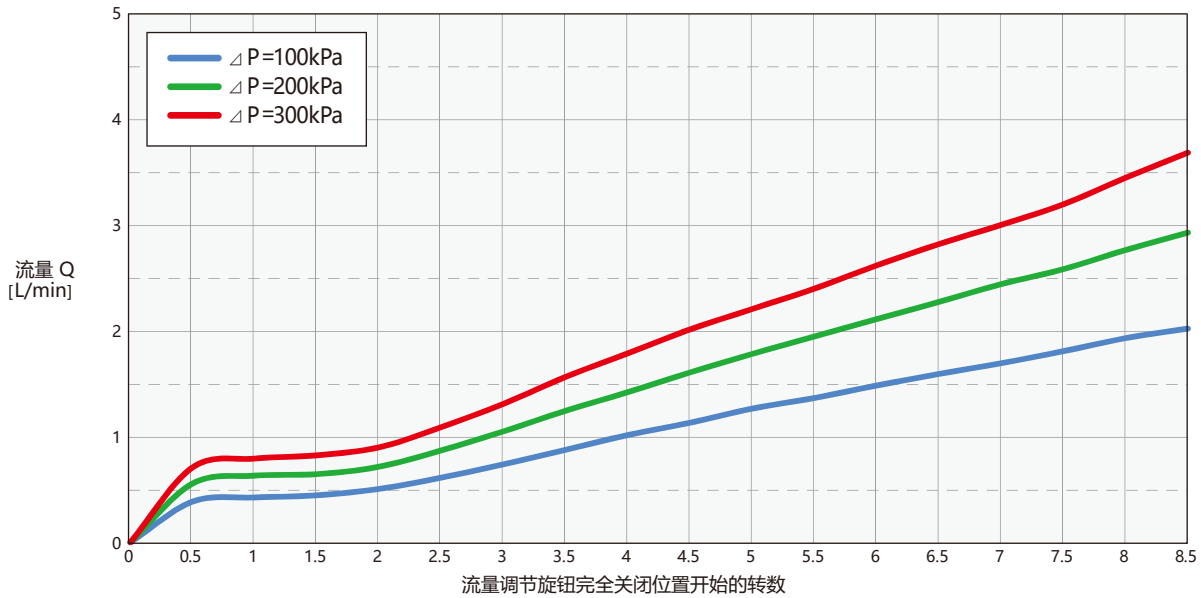


• PSDX-3P300P-12

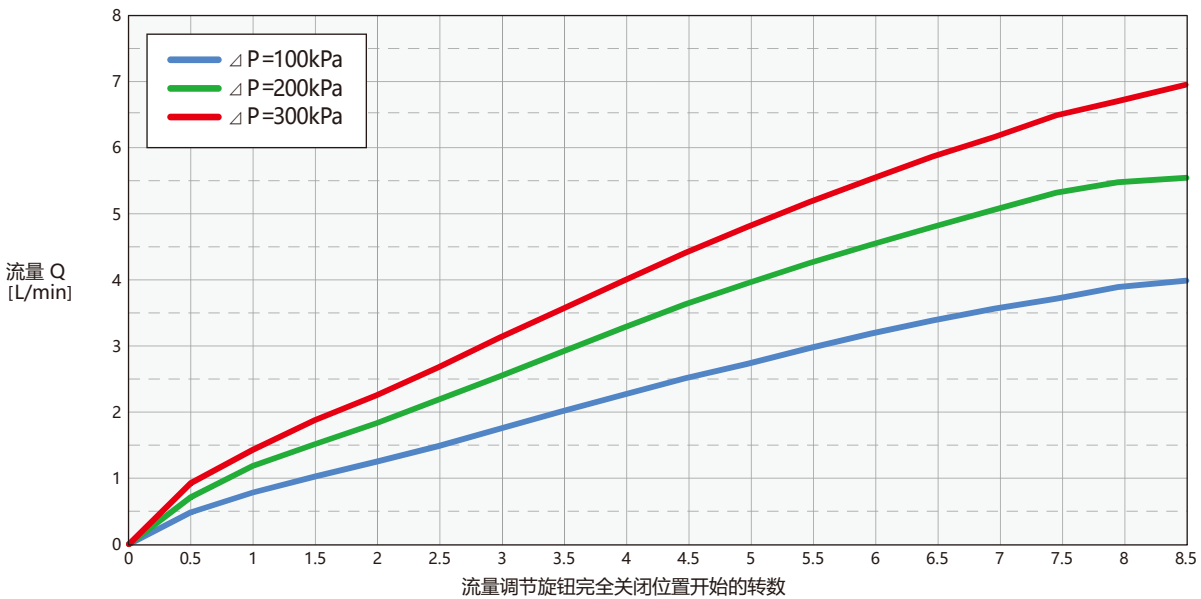


流量控制特性

• PSDX-2P300P-12



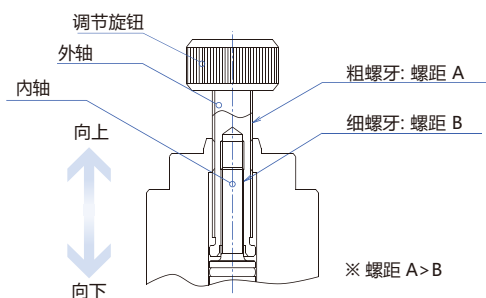
• PSDX-3P300P-12



流体: DI Water / 流体温度: 25°C±1°C / 环境温度: 室温

※ 数据为参考值, 并非保证值

流量调节旋钮的工作原理



[工作原理]

流量调节旋钮主体是由外轴跟内轴组成, 外轴外侧带有粗螺牙 (螺距 A), 内侧带有细螺牙 (螺距 B), 内轴固定在主体上, 带有螺牙 (螺距 B)。旋钮旋转一次, 粗螺牙按螺距a 往上移动, 同时, 拧入细螺牙的内轴被带动, 往下移动螺距 B。因此, 往上移动的总量即为, 内轴移动螺距 A 与发生的螺距 B 之差。(例如, 如果 A 的螺距为 1mm, B 的螺距为 0.8mm, 则它在厚螺丝的旋转一圈中移动 0.2mm) 与传统产品相比, 透过此原理可以实现更精确的流量控制。

Pneumatic Valves

NSD型 气动阀

RoHS2



NSD-1/16S-11

特征

- ◎ 接液部件采用耐腐蚀的 PTFE，具有出色的耐化学性和耐用性
- ◎ 小直径 PFA 成型气动阀
- ◎ 体积小，可以安装在空间狭窄的单元中

选型

NSD-1/16S-11

接续类型: W Fitting

接续尺寸1/16 : Ø1.6 or 1/16"

NSD-1/8P300P-11

接续类型 : Pillar Super 300 P型 系列

接续尺寸1/8 : 1/8"

NSD-3MS-11

接续类型: W Fitting

接续尺寸3M : Ø3

型号/规格

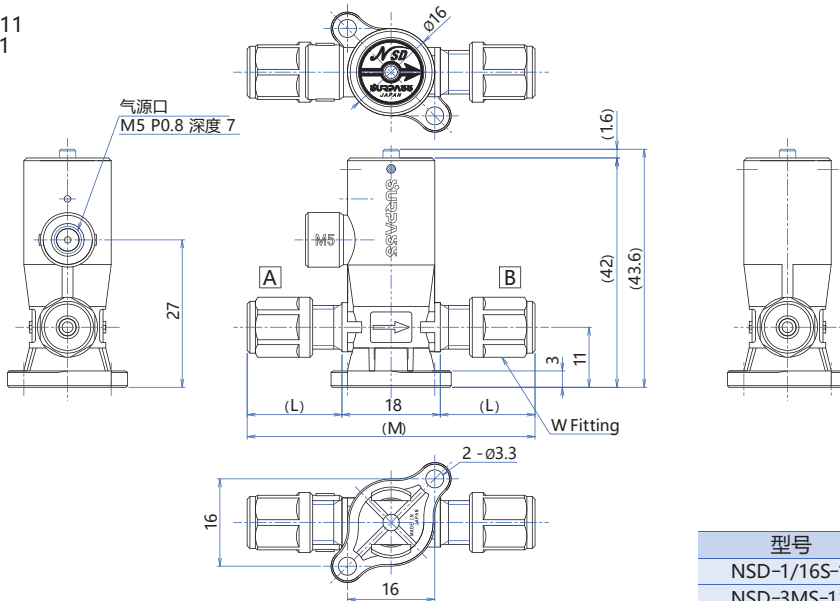
型号	NSD-1/16S-11	NSD-3MS-11	NSD-1/8P300P-11
流体	气体, 液体 (DI Water, 化学药品)		
接续尺寸	Ø1.6 or 1/16"	Ø3	1/8" (Ø3.18×Ø2.18)
接续类型	W fitting		Pillar Super 300 P型 系列
孔口直径	Ø1.0		Ø1.8
压力范围 A→B	0~300kPa		
背压 B→A	0~200kPa		
耐压	500kPa		
流体压力	350~450kPa		
气源口	M5 P0.8		
阀泄漏量	0mL/min (水压) *		
流体温度	15~60°C		
环境温度	15~50°C		
工作频率	少于 15 次/min		
安装姿势	任意 (需用底座固定)		
接液部材质	PTFE, PFA		
阀门操作规格	NC (常闭)		

※当流体为氮气 (N₂) 或空气时, 阀泄漏量最高可达1cm³/min (在正常气压下)

※有关 W-Fitting 请参照 P.158

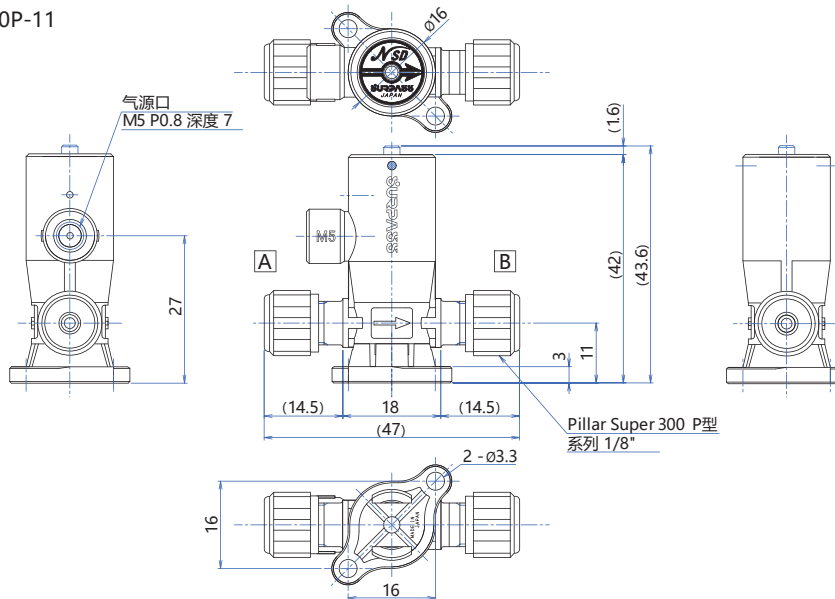
尺寸图

- NSD-1/16S-11
NSD-3MS-11

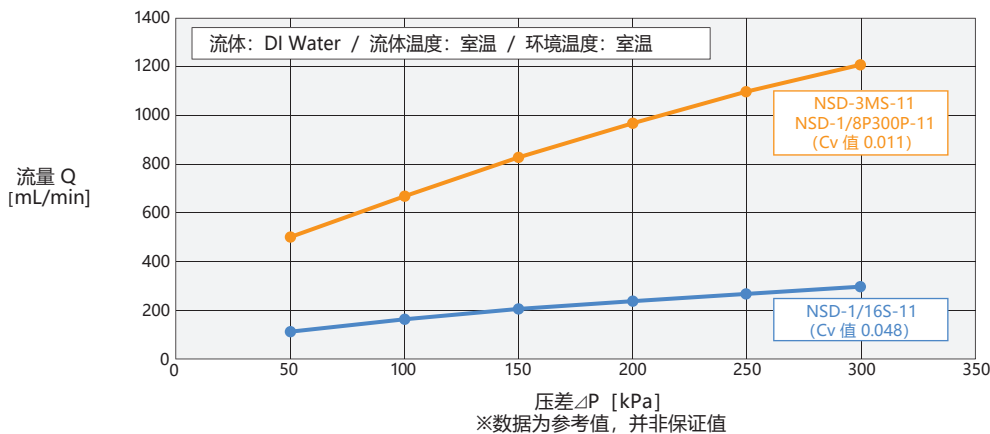


型号	(L)	(M)
NSD-1/16S-11	14	46
NSD-3MS-11	17	52

- NSD-1/8P300P-11



流量特性



Suck back Valves

PSS型/SSV型 回吸阀

RoHS2



PSS-2P300P / SSV-2P300PM-020x

特征

- ◎ 接液部件采用耐腐蚀的 PTFE，具有出色的耐化学性和耐用性
- ◎ 该回吸阀集成了回吸和关闭功能
- ◎ 提供出色的可操作性和节省空间的安装
- ◎ 附带指示器，可以检查阀门的运行状态（带回吸调节的规格除外）
- ◎ 可以根据阀气动腔外壳材质选择型号

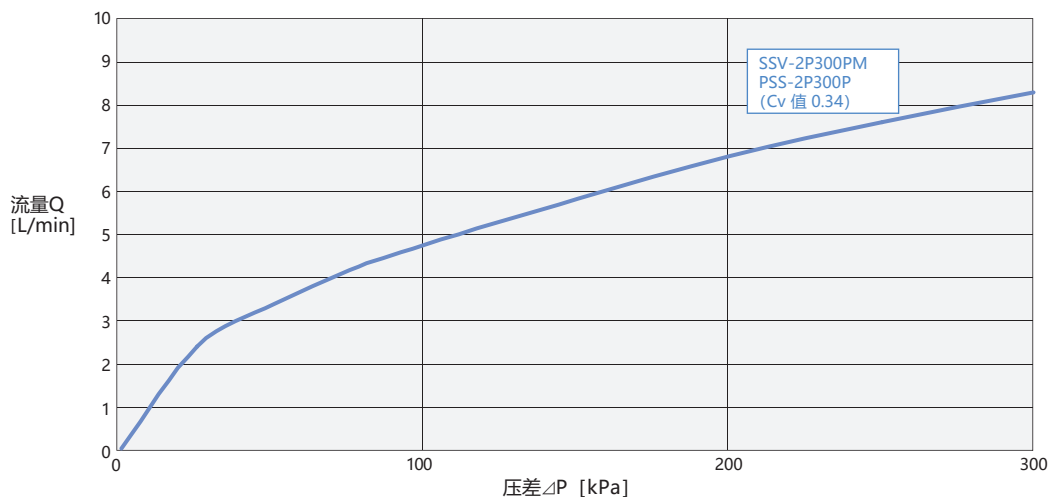
型号/规格

型号	PSS-2P300P	SSV -2P300PM-020	SSV -2P300PM-1-020
回吸量调节功能	无	无	有
气动腔外壳	PVDF	PP	PP
液体	气体, 液体 (DI water, 化学药品)		
主体尺寸	□30		
接续尺寸	1/4" (Ø6.35× Ø3.95)		
接续类型	Pillar Super 300 P型 系列		
压力范围 A→B	0~300kPa		
背压 B→A	300kPa		
流体压力	300~500kPa		
耐压	750kPa		
气源口	Rc1/8		
阀泄漏量	0mL/min (水压)		
流体温度	5~80℃		
环境温度	5~50℃		
工作频率	少于 20 次/min		
安装姿势	垂直 ("OUT"端口应位于较高位置)		
接液部材质	PFA, PTFE		

※最大回吸量：0.2mL

※使用速度控制器调整回吸速度

流量特性

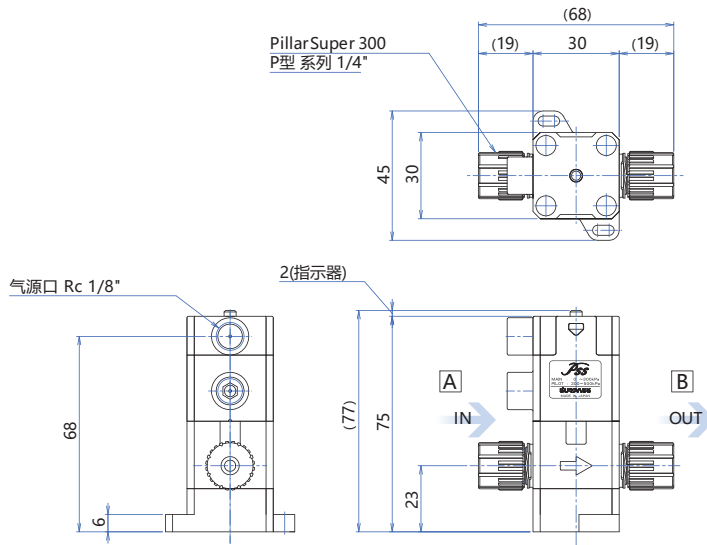


流体: DI Water / 流体温度: 室温 / 环境温度: 室温

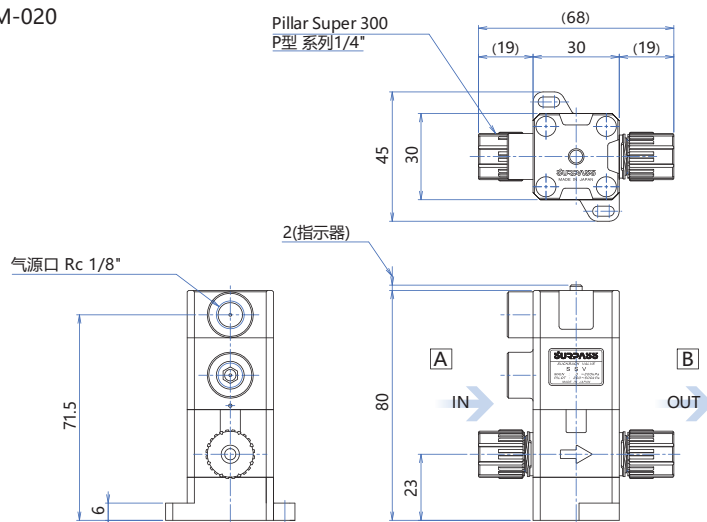
※数据为参考值, 并非保证值

尺寸图

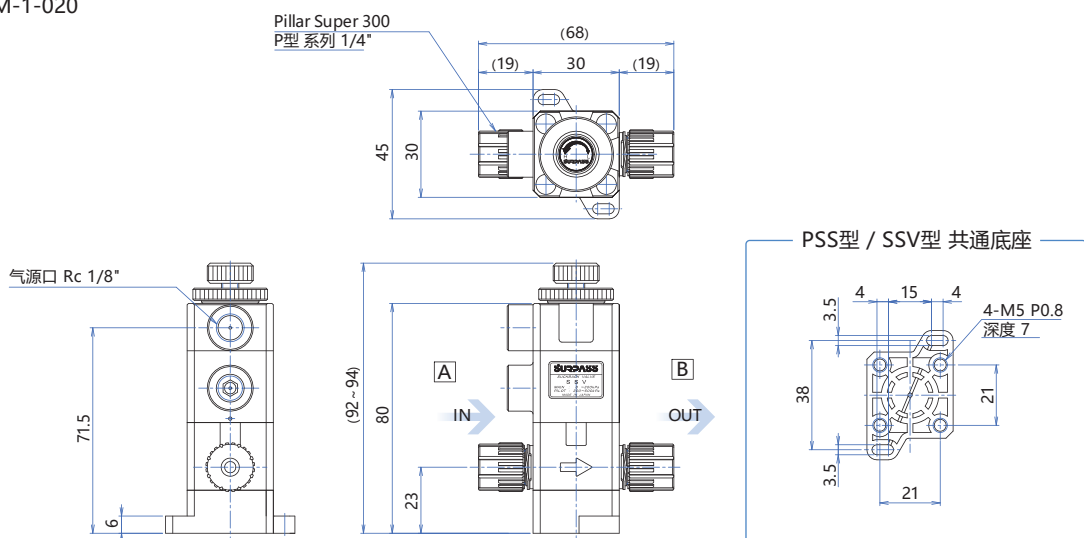
• PSS-2P300P



• SSV-2P300PM-020



• SSV-2P300PM-1-020



Momentary

MVH型 瞬间阀

RoHS2



MVH-2P300P, MVH-3P300P

特征

- ◎ 接液部件采用耐腐蚀的 PTFE，具有出色的耐化学性和耐用性
- ◎ 一杆操作即可手动打开/关闭阀门
- ◎ 产品可以用作为过滤器的紧急关闭阀，维护阀和排气阀
- ◎ MVH-□P300P-BK 具有底座锁定功能

型号/规格

型号	MVH-2P300P MVH-2P300P-BK	MVH-3P300P MVH-3P300P-BK	MVH-4P300P MVH-4P300P-BK	MVH-6P300P MVH-6P300P-BK
流体	气体, 液体 (DI Water, 化学药品)			
主体尺寸	□30	□30	□40	□40
接续尺寸	1/4"	3/8"	1/2"	3/4"
	Ø6.35×Ø3.95	Ø9.53×Ø6.35	Ø12.7×Ø9.53	Ø19.05×Ø15.9
接续类型	接头连接			
接头	Pillar Super 300 P型 系列			
孔口直径	Ø4	Ø7	Ø10	Ø16
Cv值	0.3	0.8	2.3	5.1
压力范围 A→B	0~500kPa		0~400kPa	
背压B→A	0~300kPa		0~400kPa	
耐压	750kPa		1MPa	
阀泄漏量	0mL/min (水压)*			
流体温度	5~80°C			
环境温度	5~50°C			
安装姿势	任意			
接液部材质	PTFE			

当流体为氮气 (N₂) 或空气时, 阀泄漏量最高可达1cm³/min (在正常气压下)

选型

MVH-□P300P-□□

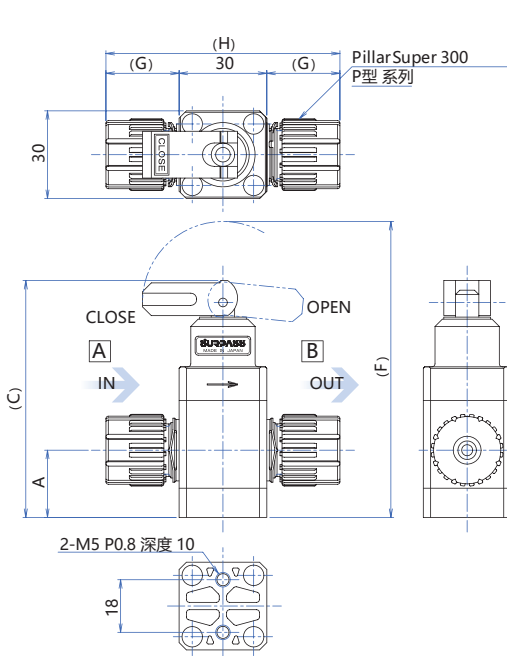
None : 使用底部固定螺丝孔 / 无开关锁定
BK : 使用延长底座 / 带开关锁定

接头: Pillar Super 300 P型 系列

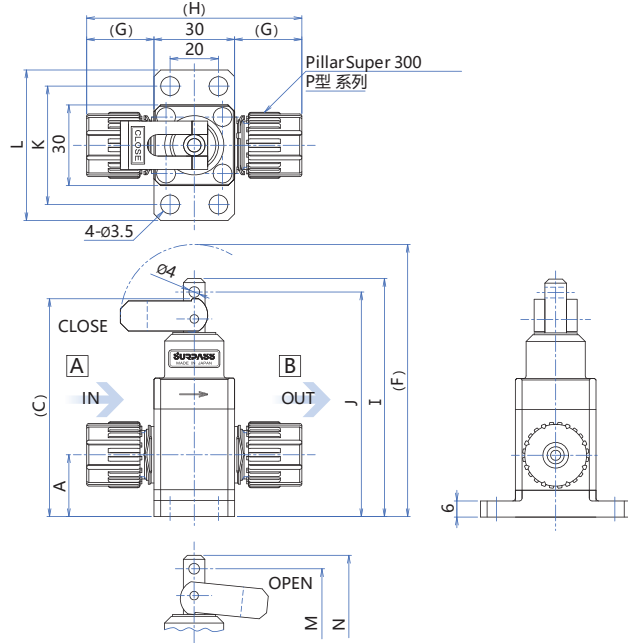
接续尺寸 2: 1/4" (Ø6.35×Ø3.95)
3: 3/8" (Ø9.53×Ø6.35)
4: 1/2" (Ø12.7×Ø9.53)
6: 3/4" (Ø19.05×Ø15.9)

尺寸图

- MVH-2P300P
- MVH-3P300P



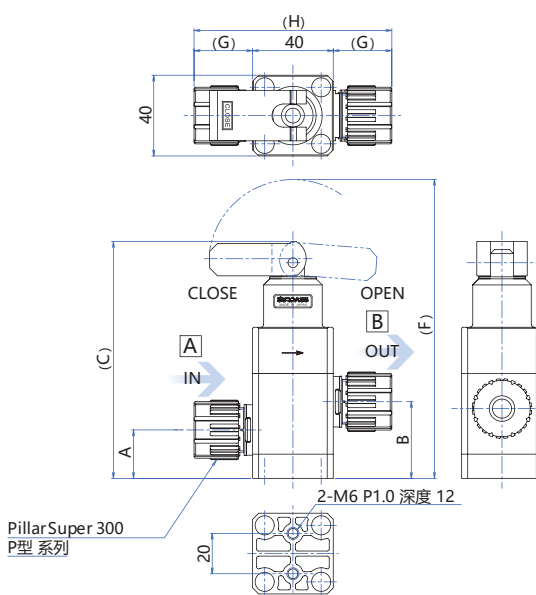
- MVH-2P300P-BK
- MVH-3P300P-BK



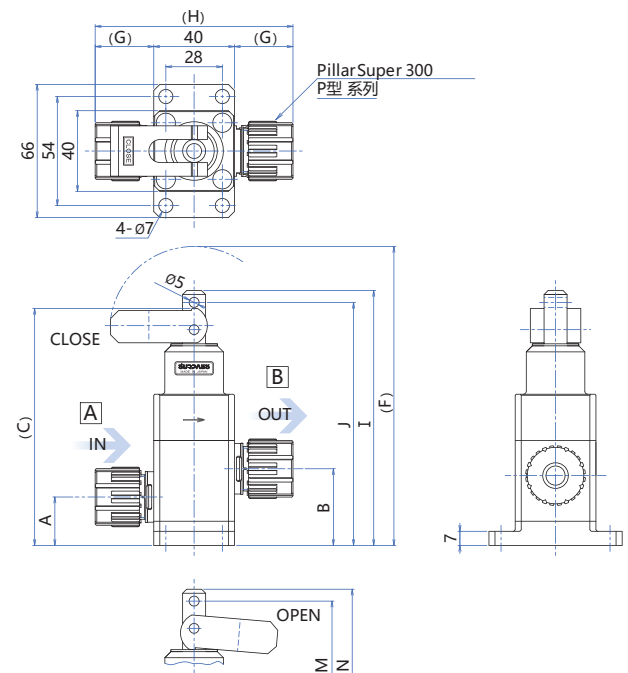
型号	A	(C)	(F)	(G)	(H)
MVH-2P300P	20.5	76	97	19	68
MVH-3P300P	23	81	101	25	80

型号	A	(C)	(F)	(G)	(H)	I	J	K	L	M	N
MVH-2P300P-BK	20.5	76	97	19	68	83.5	78.5	38	45	80.5	85.5
MVH-3P300P-BK	23	81	101	25	80	88.5	83.5	44	56	85.5	90.5

- MVH-4P300P
- MVH-6P300P



- MVH-4P300P-BK
- MVH-6P300P-BK



型号	A	B	(C)	(F)	(G)	(H)
MVH-4P300P	24	38	118	149	29	98
MVH-6P300P	28	48	131	162	36	112

型号	A	B	(C)	(F)	(G)	(H)	I	J	M	N
MVH-4P300P-BK	24	38	117.4	149	29	98	126.3	120.4	124	129.9
MVH-6P300P-BK	28	48	131	162	36	112	139.7	133.8	137.4	143.3

Momentary Valves

MMV型/MTV型 瞬间阀

RoHS2



MMV-1/4P300P

特征

- ◎ 一杆操作式手动隔膜阀
- ◎ 有自动归位型和固定型可供选择
- ◎ 自动归位型可避免忘记关阀的情况
- ◎ 适合用作过滤器的排气阀或取样阀

型号/规格

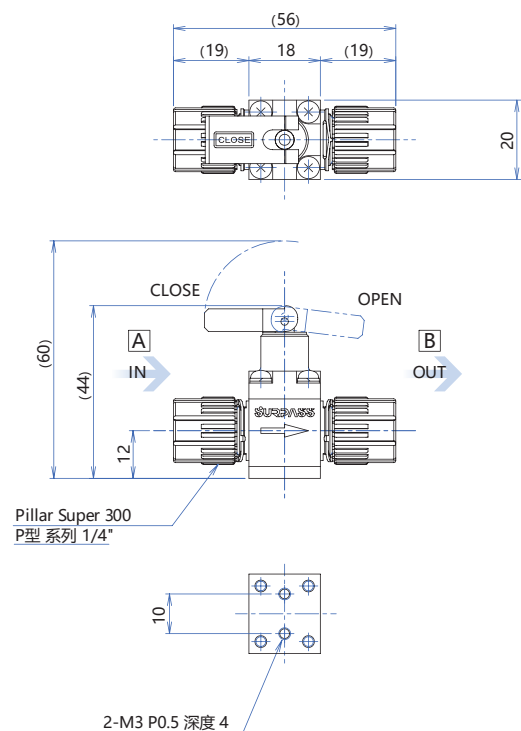
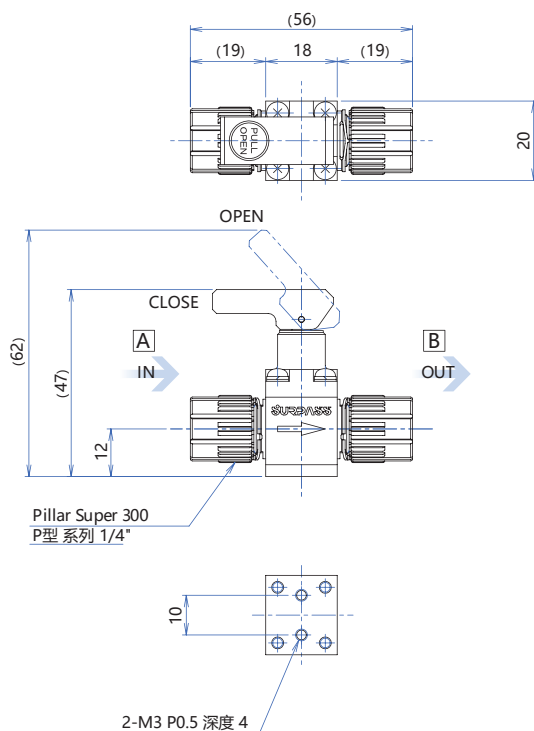
型号	MMV-1/4P300P	MTV-1/4P300P
液体	气体, 液体 (DI Water, 化学药品)	
压力范围 A→B	0~400kPa	
背压 B→A	0~400kPa	
耐压	500kPa	
流体温度	5~60°C	
环境温度	0~40°C	
孔口直径	Ø4	
阀泄漏量	0mL/min (水压)*	
接续尺寸	1/4" (Ø6.35× Ø3.95)	
接续类型	Pillar Super 300 P型 系列	
接液部材质	PFA, PTFE	

当流体为氮气 (N₂) 或空气时, 阀泄漏量最高可达1cm³/min (在正常气压下)

尺寸图

● MMV-1/4P300P(自动归位型)

● MTV-1/4P300P(固定型)



● 安全说明



- ◎ 请务必在使用前认真阅读使用说明书，按照说明书正确操作。
请注意，因使用说明书记载以外的方法操作而发生的事故，我司概不负责。
- ◎ 请在产品的规格范围内使用。
- ◎ 请确认产品的构成、材料和使用流体、周围环境的条件后再使用。
- ◎ 请勿使用含有杂质或异物的流体，否则可能会影响其正常功能。
- ◎ 研磨剂或者容易凝固的流体会妨碍正常机能，请防止其固化附着，在使用时万分注意。
- ◎ 配管时，必须让流体沿着本体上印刻的方向标记(→)流动。
- ◎ 连接本产品时，请勿在阀门上施加任何弯曲，拉伸或压缩以及其他作用力。
- ◎ 请勿在产生过大压力或水锤的环境中使用产品。
- ◎ 请勿在剧烈震动或冲击的情况下使用产品。
- ◎ 请勿拆卸产品。
- ◎ 请勿在产品顶部放置重物。
- ◎ 不要再温度迅速变化的恶劣环境中使用产品，否则可能会损坏产品。
- ◎ 使用速度控制器调整回吸速度。
- ◎ 安装后需进行充分的排气，否则可能导致故障。
- ◎ 长时间使用高渗透性化学溶液时，应进行定期检查以确保安全。
- ◎ 如果产生静电可能会严重损坏设备。请在采取防静电措施后使用。
- ◎ 确保在环境温度范围内使用本产品。
- ◎ 请勿在直接从外部加热产品，这可能会导致外部或内部泄漏事故。

- Pillar Super 300 P型 系列是日本 PILLAR 工业株式会社的商标